

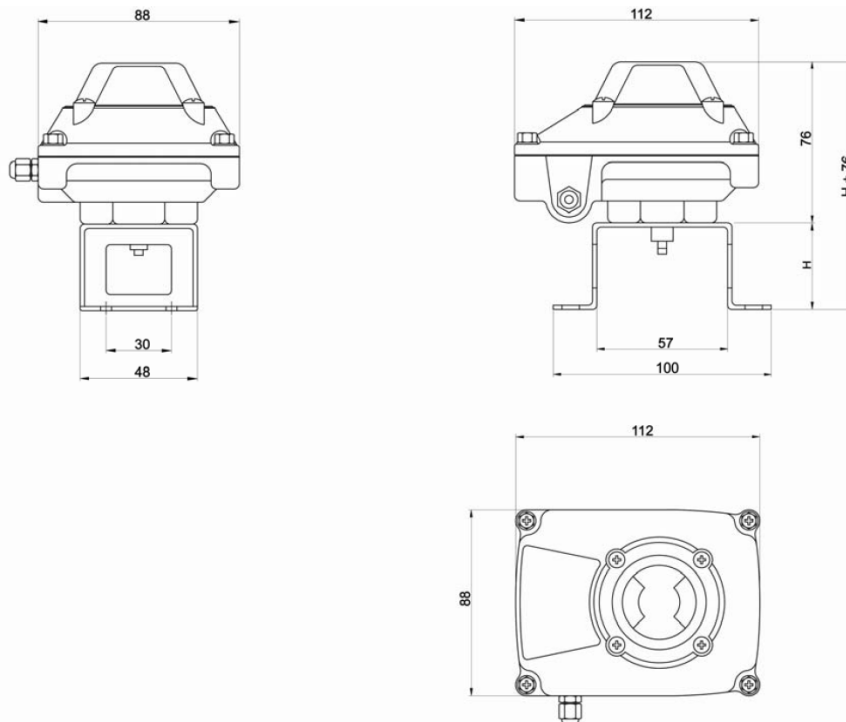
**BOITIER FIN DE COURSES****2 contacts sec libre de potentiel + 2 contacts inductifs****CONSTRUCTION**

Ce boîtier de fin de courses est conçu pour offrir une protection optimale à l'épreuve du temps, grâce sa construction en aluminium coulé sous pression et un joint circulaire. La connexion est conçue selon la norme ISO5211 et le standard NAMUR.

**CARACTERISTIQUES**

- Boîtier aluminium revêtu par une peinture poudre couleur noir
- Double entrée de câble 2 x G1/2"
- Vis captive
- Montage rapide et facilement adaptable grâce au standard Namur et ses pièces accouplements en inox
- Le boîtier est réalisé suivant le standard Namur VDI/VDE 3845
- En accord avec la directive basse tension 73/23 CEE ET 93/68/CEE en vigueur en Europe
- IP 67 suivant UNE 20-324-93
- Indicateur de position avec une grande visibilité : OPEN/CLOSED
- Presse étoupe PG9
- Température de fonctionnement en fonction des détecteurs intégrés dans le boîtier
- Kit d'adaptation possible pour tout type d'actionneur ISO 5211

**DIMENSIONS**



**BRACKET DIMENSION**

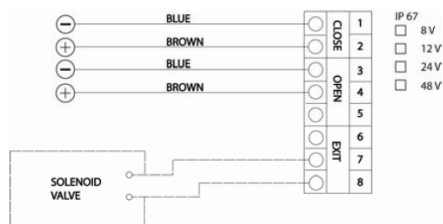
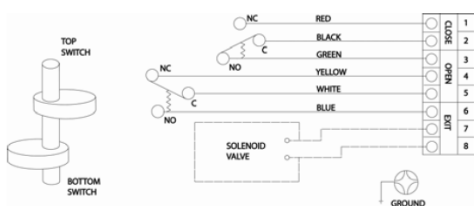
H = STD. 40

H = SPECIAL 30

**LIMIT SWITCH BOX (2 SPDT)**

**INDUCTIVE NAMUR DETECTORS**

**WIRING DIAGRAM**



Valeurs limites absolues AC des commutateurs mécaniques :

Umax. . . . . 230 V AC

I<sub>max</sub> . . . . . 0,5 A (Charge résistive)

I<sub>max</sub> . . . . . 0,03 A (Charge inductive)

Valeurs limites absolue DC des commutateurs mécaniques :

Umax. . . . . 30 VDC

I<sub>max</sub> . . . . . 1 A