

MANOMETRE SEC

CARACTERISTIQUES :

- . Tout inox
- . Boîtier sec remplissable .
- Classe 1
- . Protection IP65

UTILISATION :

- . Pour gaz et liquides agressifs non visqueux et non cristallisants également sous atmosphères agressives
- . Température maxi admissible Ts : 100°C
(ambience -20°C à + 60°C)

GAMME :

- . Ref. 1617 Ø 100 raccord radial 1/2" plage 0/1,6 à 0/60 bars


CONSTRUCTION :

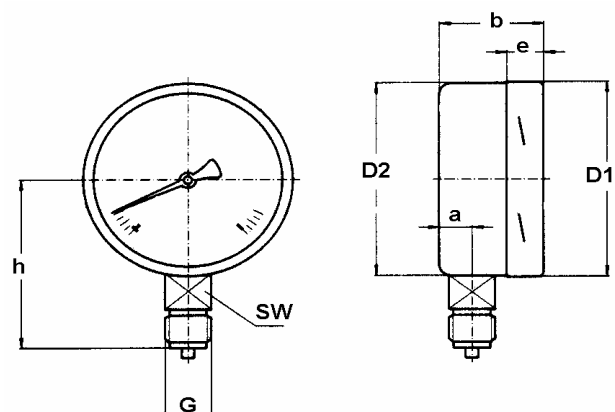
DESIGNATION	MATERIAUX
Boîtier	Inox 316
Raccord	inox 316Ti
Organe moteur et mouvement	inox 316Ti
Cadran	Duralumin
Voyant	Verre de sécurité feuilleté
Aiguille	Duralumin

GRADUATIONS :

Ref	Plage (bar)	Division (bar)
1617001	0 / 1	0,02
1617002	0 / 1,6	0,05
1617003	0 / 2,5	0,05
1617004	0 / 4	0,1
1617005	0 / 6	0,1
1617006	0 / 10	0,2
1617007	0 / 16	0,5
1617008	0 / 25	0,5
1617009	0 / 40	1
1617010	0 / 60	1

DIMENSIONS :

	Ø	100
Ref. 1617	a	15,5
	b	49,5
	D1	101
	D2	99
	e	17,5
	G	1/2"
	h	87
	SW	22
	Poids	0,6



NORMALISATIONS :

- . DIRECTIVE 97/23/CE : Relève de l'article 3, § 3
- . Construction selon la norme EN 837-1

PRECONISATIONS : Les avis et conseils, les indications techniques, les propositions, que nous pouvons être amenés à donner ou à faire, n'impliquent de notre part aucune garantie. Il ne nous appartient pas d'apprécier les cahiers des charges ou descriptifs fournis. Il appartient au client de vérifier l'adéquation entre le choix du matériel et les conditions réelles d'utilisation.