

MANOMETRES BOITERS INOX A BAIN DE GLYCERINE



Dimensions : Diamètre 50 à 100
Raccordement : Mâle BSP
Température Mini : + 0°
Température Maxi : + 60°
Pression : De -1 à 600 Bars
Caractéristiques : Boitier inox
Tube de bourdon laiton soudé à l'étain
Raccord laiton
Vitre polycarbonate

Matière : Boitier inox 304

CARACTERISTIQUES :

- Boitier inox 304
- Tube de bourdon laiton soudé à l'étain
- Raccord laiton
- Vitre polycarbonate
- Avec glycérine
- Classe 1 pour diamètre 100
- Classe 1,6 pour diamètre 63
- Classe 2.5 pour diamètre 50
- Protection IP65
- Raccords BSP
- Double graduation bar / psi en diamètre 63
- Avec évent de sécurité en diamètre 100 (Ref.1615 et 1625)

UTILISATION :

- Pour tous fluides gazeux et liquides non visqueux ou cristallisants et n'attaquant pas les alliages de cuivre
- Hydraulique, Compresseurs et construction navale
- Température mini et maxi admissible Ts : 0°C à +60°C

GAMME :

- Ø 50 avec raccord radial 1/4" , plage de -1/+1 à 0/60 bars **Ref. 1612**
- Ø 63 avec raccord radial 1/4" , plage de -1/+1 à 0/600 bars et plage de -15/+15 à 0/9000 psi **Ref. 1613**
- Ø 100 avec raccord radial 1/2" , plage de -1/+1 à 0/600 bars **Ref. 1615**
- Ø 50 avec raccord axial 1/4" , plage de -1/+1 à 0/60 bars **Ref. 1622**
- Ø 63 avec raccord axial 1/4" , plage de -1/+1 à 0/600 bars et plage de -15/+15 à 0/9000 psi **Ref. 1623**
- Ø 100 avec raccord axial 1/2" , plage de -1/+1 à 0/16 bars **Ref. 1625**

ACCESSOIRES :


- Collerette inox avec 3 trous à 120° pour manomètre radial
 - Ø 63 **Ref. 9880110**
 - Ø 100 **Ref. 9880112**



- Collerette inox avec 3 trous à 120° pour manomètre axial
 - Ø 63 **Ref. 9880111**
 - Ø 100 **Ref. 9880113**



- Etrier zingué avec vis
 - Ø 50 **Ref. 9880009**
 - Ø 63 **Ref. 9880010**
 - Ø 100 **Ref. 9880012**



- Lyre cuivre PN25 Mâle / Femelle BSP
 - DN 1/4" **Ref. 9880202**
 - DN 1/2" **Ref. 9880204**



- Lyre inox PN20 Mâle / Femelle BSP
 - DN 1/4" **Ref. 9880207**
 - DN 1/2" **Ref. 9880208**

ACCESSOIRES (SUITE) :


- Lyre acier PN25 Mâle / Mâle BSP
 - DN 1/4" Ref. 9880200
 - DN 1/2" Ref. 9880201

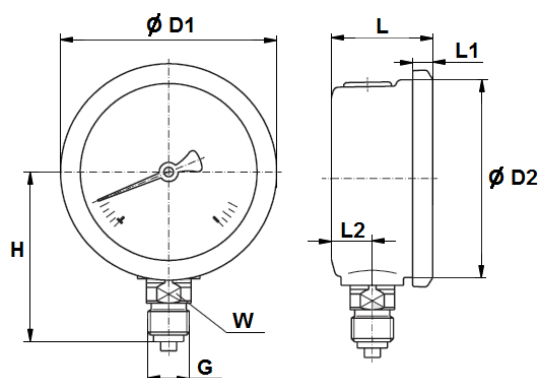
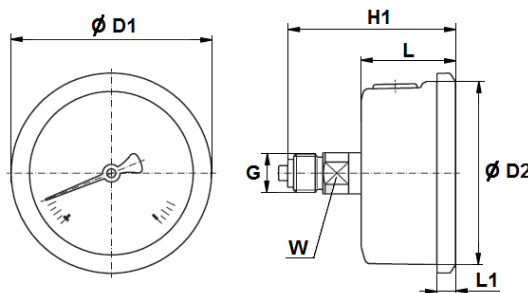
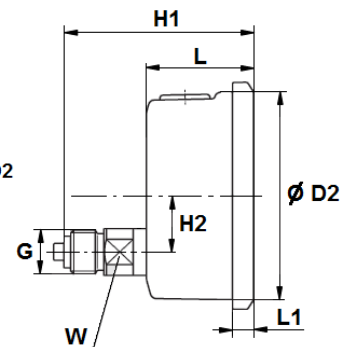
- Lyre acier PN25 Mâle / Mâle BSP en U
 - DN 1/4" Ref. 9880205
 - DN 1/2" Ref. 9880206

GRADUATIONS :

	Ref.1612-1622	Ref.1615-1625	Ref. 1613 - 1623			
Plage (bar)	Graduation (bar)	Graduation (bar)	Plage (bar)	Graduation (bar)	Plage (psi)	Graduation (psi)
-1 / +1	0,05	0,05	-1 / +1	0,05	-15/+15	0,5
0 / 1,6	0.02	0,02	0 / 1,6	0,02	0/23	0,5
0 / 2,5	0.05	0,05	0 / 2,5	0,05	0/35	0,5
0 / 4	0,1	0,1	0 / 4	0,1	0/60	1
0 / 6	0,1	0,1	0 / 6	0,1	0/90	2
0 / 10	0,2	0,2	0 / 10	0,2	0/150	2
0 / 16	0,2	0,2	0 / 16	0,2	0/230	5
0 / 25	0,5	0,5	0 / 25	0,5	0/350	5
0 / 40	1	1	0 / 40	1	0/600	10
0 / 60	1	1	0 / 60	1	0/900	20
0 / 100	-	2	0 / 100	2	0/1500	20
0 / 160	-	2	0 / 160	2	0/2300	50
0 / 250	-	5	0 / 250	5	0/3500	50
0 / 400	-	5	0 / 400	10	0/6000	100
0 / 600	-	10	0 / 600	10	0/9000	200

NOMENCLATURE :

DESIGNATION	MATERIAUX
Boitier	Inox 304
Raccord	Laiton
Organe moteur et mouvement	Laiton, soudure à l'étain
Cadran	Duralumin
Vitre	Polycarbonate
Aiguille Ø50 et Ø63	Acier
Aiguille Ø100	Duralumin

DIMENSIONS (en mm) :
Ref. 1612 – 1613 – 1615

Ref. 1622 – 1623

Ref. 1625


	Ø 50 (Ref.1612/1622)	Ø 63 (Ref. 1613/1623)	Ø 100 (Ref.1615/1625)
L2	10	10	16
L	21,8	28,7	43
H1	50,5	57,5	88
Ø D1	54,5	68	105
Ø D2	50	62	100
L1	5,5	6,3	14,5
H2	-	-	27
G	1/4	1/4	1/2
H	48	55	86
W	14	14	22
Poids (kg)	0,15	0,25	0,71

NORMALISATIONS :

- Fabrication suivant la norme ISO 9001 : 2008
- Conception suivant la norme EN 837-1
- DIRECTIVE 97/23/CE : Produits exclus de la directive (article 3, § 3)
- Filetage mâle BSP cylindrique suivant la norme ISO 228-1