

OBTURATEUR EXCENTRE

Pour une régulation optimale

La première

Première vanne rotative, à obturateur excentré développée au monde, Camflex offre d'excellentes performances pour un coût extrêmement compétitif. Véritable "système" de régulation, Camflex donne entière satisfaction dans de nombreuses applications. Ce n'est pas un hasard si elle est la vanne de régulation à obturateur excentré la plus répandue au monde :

- prix d'achat compétitif
- coût global d'utilisation faible
- conception modulaire
- liaisons internes protégées

Camflex ...

Une innovation audacieuse très enviée !

Aucune autre vanne ne dispose intrinsèquement des propriétés suivantes :

- obturateur en stellite massif ou revêtu de stellite
- presse-étoupe à faibles émissions fugitives
- arbre cannelé pour un accouplement de qualité
- importante étendue de gamme, DN 25 à DN 300 (1" à 12")

Sans équivalent ... Camflex, la vanne de régulation rotative la plus vendue au monde !

Et toujours de nouvelles améliorations

Motorisation, positionnement,...

ont connu des améliorations sensibles au cours du temps pour de meilleures performances et une plus grande gamme d'utilisation

service autement corrosif
 service érosif
 service avec fluides abrasifs
 service rotative
 enveloppe de régulation

Avec le positionneur régulateur numérique de Bronkhorst la vanne Camflex est dotée maintenant de tous les avantages des produits intelligents : il s'agit de diagnostics et de meilleures performances de régulation. Ainsi Camflex répond aux besoins les plus exigeants en termes de performances statiques et dynamiques.

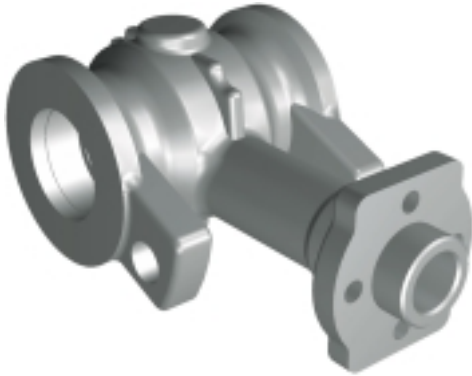
La meilleure

Innovation technique remarquable, Camflex est la reine des vannes de régulation. Camflex a prouvé la supériorité des vannes rotatives à obturateur excentré en termes de performance, de qualité de régulation, de durée d'utilisation et de variété des applications. Aucune autre vanne de régulation à obturateur excentré ne soutient la comparaison avec Camflex. Par exemple la flexion du bras de l'obturateur unique au monde assure une excellente étanchéité durant toute la vie de la vanne même dans les conditions les plus dures.

Il n'y a pas besoin d'une vanne de régulation à obturateur excentré. Pensez à Camflex.



OBTURATEUR EXCENTRE



Camflex répond facilement à de nombreuses applications, se révélant une solution performante et compétitive. Toutes les pièces de la Camflex standard sont disponibles en stock, y compris les dernières innovations qui ne sont généralement qu'en option sur les produits concurrents. Des propriétés uniques, par exemple le col à extension, permettent en standard une large gamme de température de service. Camflex,... un outil performant capable de satisfaire la majorité de vos besoins.

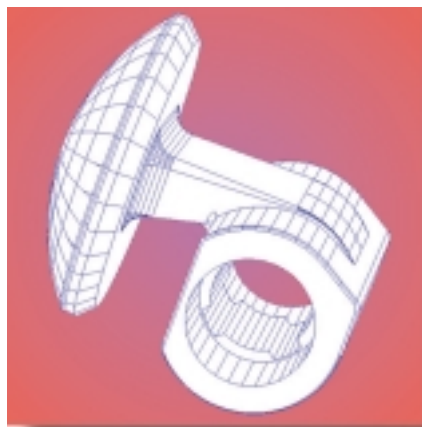
UNIVERSALITÉ



EXPÉRIENCE

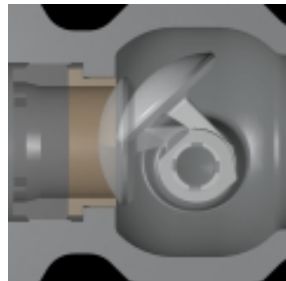
Plus de 600 000 vannes Camflex donnent satisfaction dans toutes les industries. Aujourd'hui, comme hier, Camflex continue à honorer sa légendaire réputation, grâce à une conception éprouvée qui reste la référence pour toutes les vannes de régulation à obturateur excentré.

Camflex est fabriquée par un personnel hautement qualifié, selon les critères les plus exigeants et avec les technologies les plus avancées.



EXCELLENCE

OBTURATEUR EXCENTRE

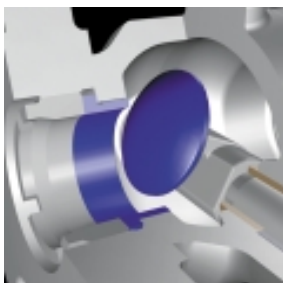


Protection des pièces de liaison

Toutes les pièces mécaniques en mouvement entre le corps de vanne et l'actionneur sont entièrement protégées par un carter métallique. Ces pièces essentielles sont ainsi protégées de l'atmosphère extérieure souvent corrosive. Le chapeau intégral contribue aussi à cette recherche de protection grâce à sa conception sans joint.

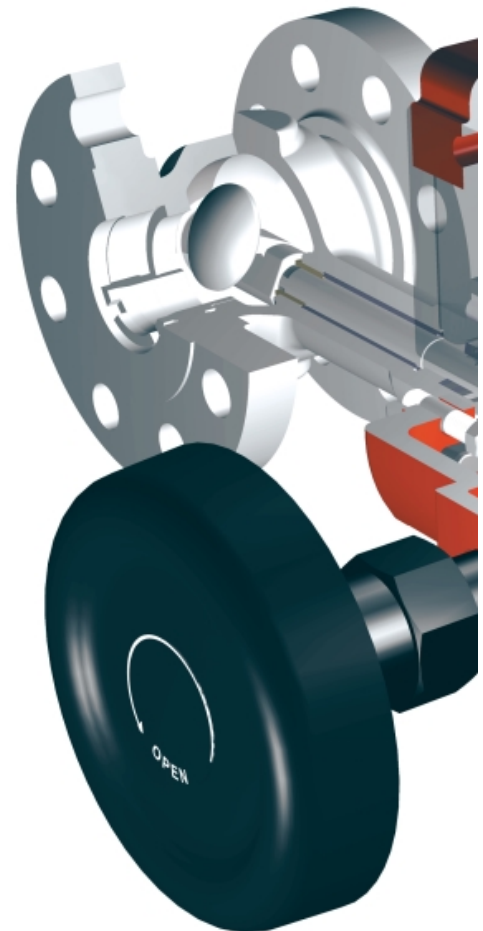
Configurations

Le siège métallique standard ne nécessite aucun calage pour assurer une étanchéité class IV. La souplesse de positionnement offerte par les cannelures permet un auto-alignement parfait de l'obturateur sur le siège. L'adoption du stellite en standard garantit une durée de vie accrue. Il existe en option des corps en alliages riches en nickel pour les services très corrosifs et des pièces internes en céramique ou à revêtement de carbure métallique pour les services érosifs. Il est aussi possible de monter un siège avec insert en PTFE pour obtenir une étanchéité class VI.



L'obturateur excentré, la pièce fondamentale de Camflex, assure une étanchéité parfaite, même dans les applications les plus sévères. La conception de la CAME est telle que les particules étrangères éventuellement présentes dans le fluide sont balayées par l'obturateur lors de son mouvement vers la zone de portée. Une fois le contact avec le siège obtenu, la course supplémentaire de l'actionneur produit une déformation élastique (ou FLEXion) du bras de l'obturateur et force celui-ci à prendre la position idéale d'étanchéité.

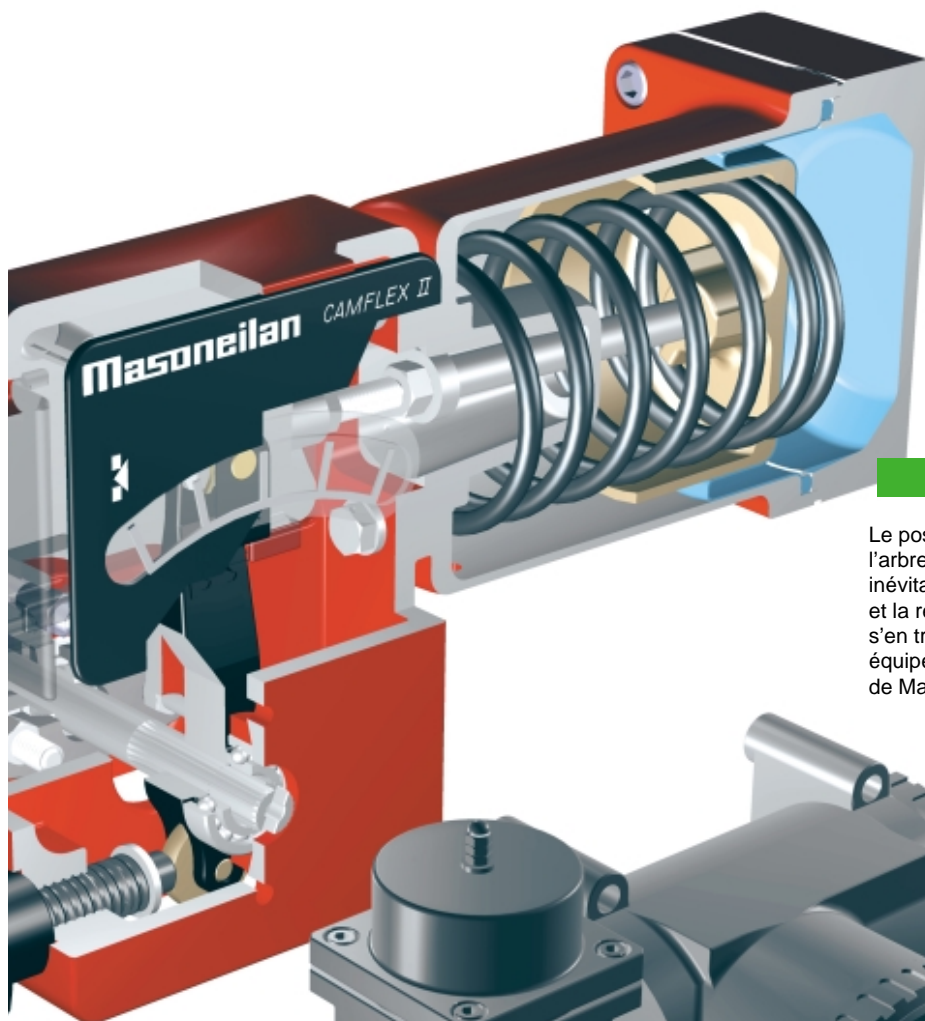
Camflex, avec son corps de série PN 100 (class 600), peut être montée entre des brides usinées aux normes PN 25, 40 et 100 ainsi que class 150, 300 et 600. Cette conception robuste répond à la majorité des applications. Le passage relativement direct de la veine fluide permet de réduire l'érosion et les dépôts de sédiments et assure un coefficient de débit élevé. L'arbre tournant permet une étanchéité meilleure et plus durable que celle obtenue avec les tiges de clapet à déplacement longitudinal. Avantage déterminant, les garnitures standard sont conformes aux exigences réglementaires les plus sévères concernant les émissions fugitives.



OBTURATEUR EXCENTRE

Actionneur compact et léger

Encombrement réduit et multiples possibilités de montage sont les atouts majeurs de l'actionneur de Camflex. Il existe huit positions de montage de cet actionneur, à la fois léger et compact pour une grande facilité de manipulation :
verticalement ou horizontalement, quel que soit le sens d'action par manque d'air.



Positionneur en prise directe

Le positionneur est monté directement au bout de l'arbre de l'obturateur, éliminant ainsi les jeux inévitables de toute liaison intermédiaire. La précision et la répétabilité du positionnement de l'obturateur s'en trouvent améliorées. Camflex peut aussi être équipée du positionneur/régulateur numérique SVI de Masoneilan ci-dessous.

Mécanique à toute épreuve

L'obturateur et le levier de manoeuvre sont solidaires de l'arbre par un emmanchement à cannelures. Ce mode d'assemblage, exempt de toute clavette ou goupille, minimise les jeux de transmission du mouvement, d'où une précision inégalée pour une vanne rotative. Trois paliers très robustes assurent un guidage exceptionnel de l'arbre de la vanne.