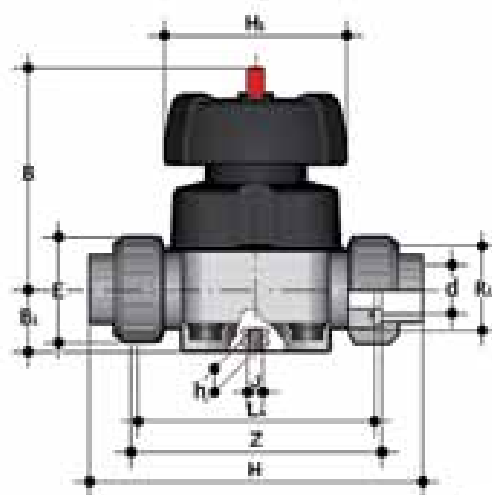


## VANNE À MEMBRANE avec raccordement union femelles à coller



d	DN	PN	B	B <sub>1</sub>	H	h	H <sub>1</sub>	I	L <sub>A</sub>	J	Z	E	R <sub>1</sub>	g
20	15	10	95	26	147	12	90	25	108	M6	115	41	1"	830
25	20	10	95	26	154	12	90	25	108	M6	116	50	1 <sup>1</sup> / <sub>4</sub> "	860
32	25	10	95	26	168	12	90	25	116	M6	124	58	1 <sup>1</sup> / <sub>2</sub> "	895
40	32	10	126	40	192	16	115	44,5	134	M8	140	72	2"	1650
50	40	10	126	40	222	16	115	44,5	154	M8	160	79	2 <sup>1</sup> / <sub>4</sub> "	1730
63	50	10	148	40	266	16	140	44,5	184	M8	190	98	2 <sup>3</sup> / <sub>4</sub> "	2800