

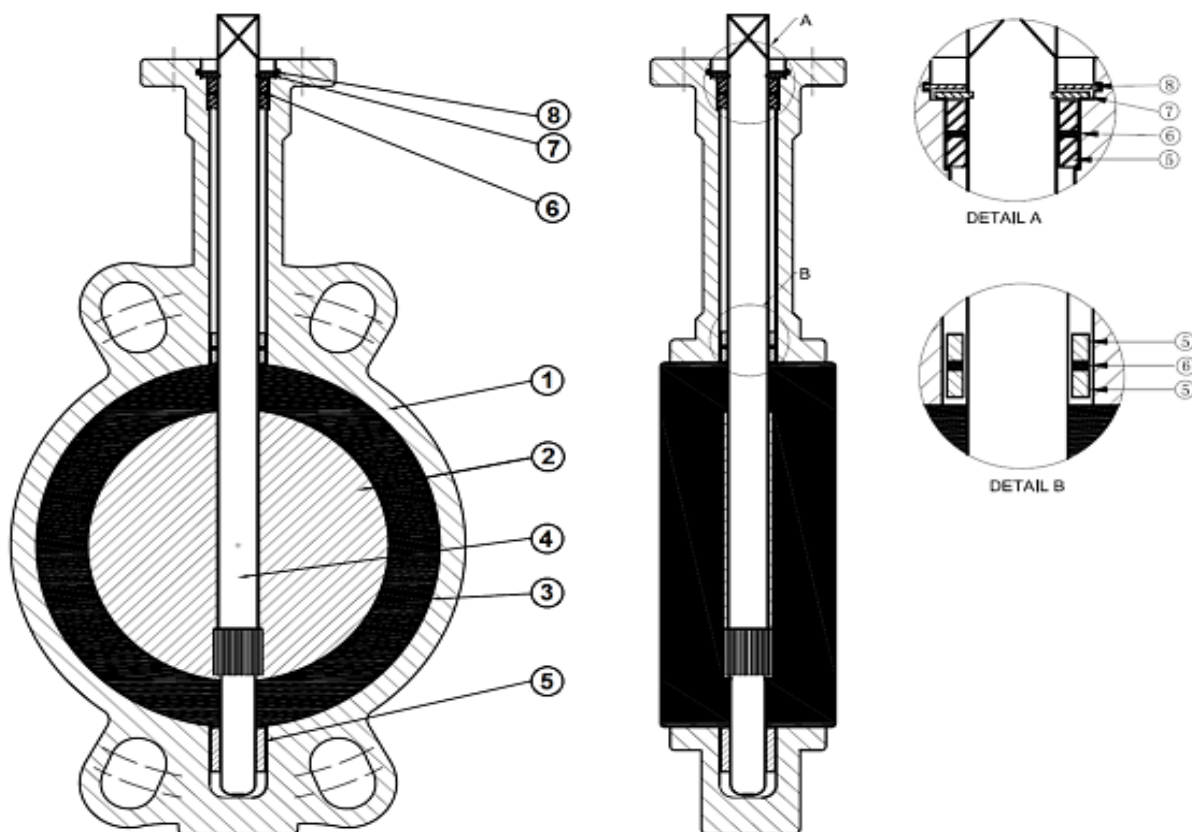
ROBINET A PAPILLON A OREILLES DE CENTRAGE PN10/16



Dimensions : DN 32/40 au DN 1200
Raccordement : Entre brides ISO PN10/16 (ANSI150 jusqu'au 600)
Température Mini : -10°C
Température Maxi : + 110°C (130°C en pointe)
Pression Maxi : 16 Bars jusqu'au DN300
Caractéristiques : Col long pour calorifuge
Papillon fonte nickelé
Manchette EPDM vulcanisée

Matière : Corps Fonte

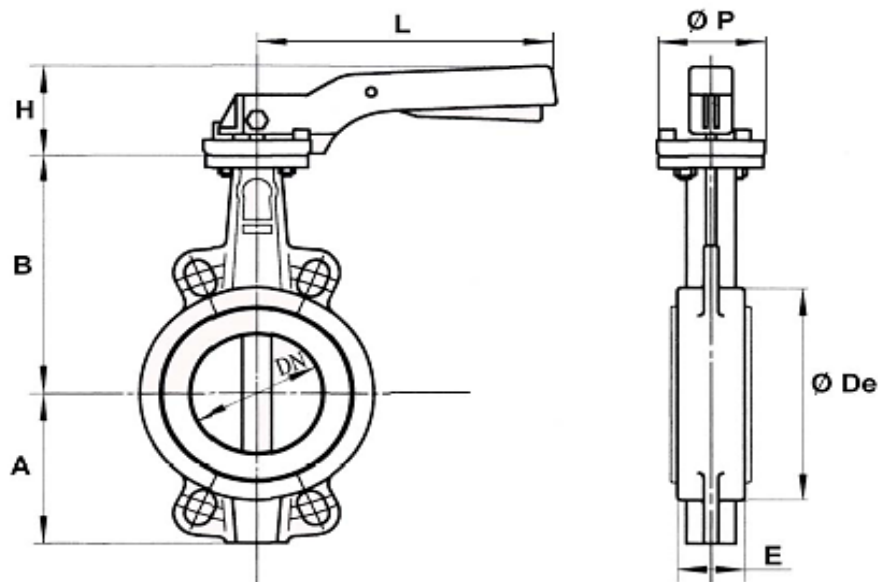
NOMENCLATURE DN 32/40 – 300 :



Repère	Désignation	Matériaux
1	Corps	Fonte EN GJL-250
2	Papillon	Fonte EN GJS-400-15 nickelé
3	Manchette	EPDM
4	Axe	Inox 416
5	Palier	PTFE
6	Joint torique	EPDM
7	Circlip	Acier
8	Circlip	Acier
	Levier	Aluminium

DIMENSIONS ROBINETS (en mm) :

- **ROBINETS A COMMANDE PAR LEVIER DN 32/40 - 300 :**



Ref.	DN	32/40	50	65	80	100	125	150	200	250	300
1125	A	61	77	87,5	95	107	121,5	144	171	205	235
	B	130	136,5	142	158	180	192	215	242	280	310
	Ø De	82	95	109	127	152	180	207	260	315	370
	E	33	43	46	46	52	56	56	60	68	78
	H	70	70	70	70	70	71	71	40	44	44
	L	195	195	195	195	195	278	278	355	507	507
	Ø P	65	65	65	65	65	90	90	125	150	150
	Poids (Kg)	1.85	2.53	2.86	3.16	4.21	6.67	7.66	14.67	23.4	33.8