

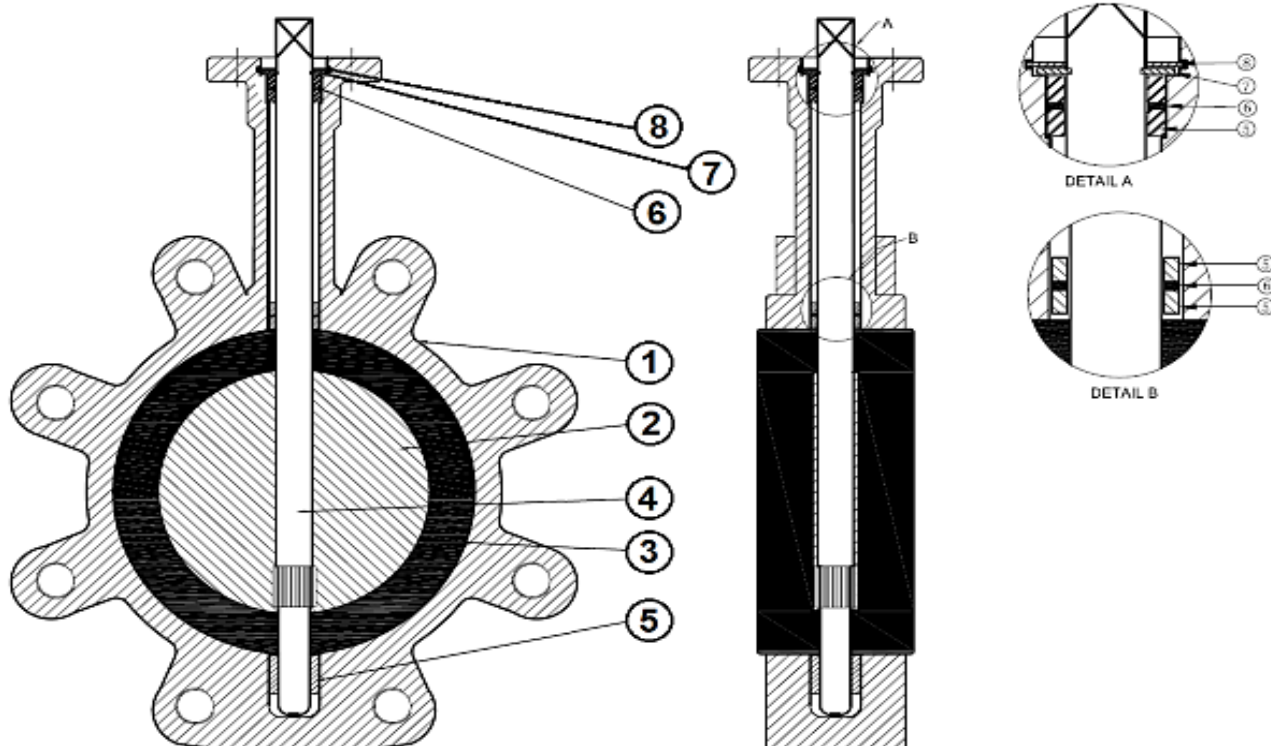


**Dimensions :** DN 40 au DN 600  
**Raccordement :** Entre brides ISO PN10/16  
**Température Mini :** -10°C  
**Température Maxi :** + 110°C ( 130°C en pointe )  
**Pression Maxi :** 16 Bars jusqu'au DN300, 10 bars au-delà  
**Caractéristiques :** Col long pour calorifuge  
Papillon fonte nickelé  
Manchette EPDM vulcanisée

**Matière :** Corps Fonte

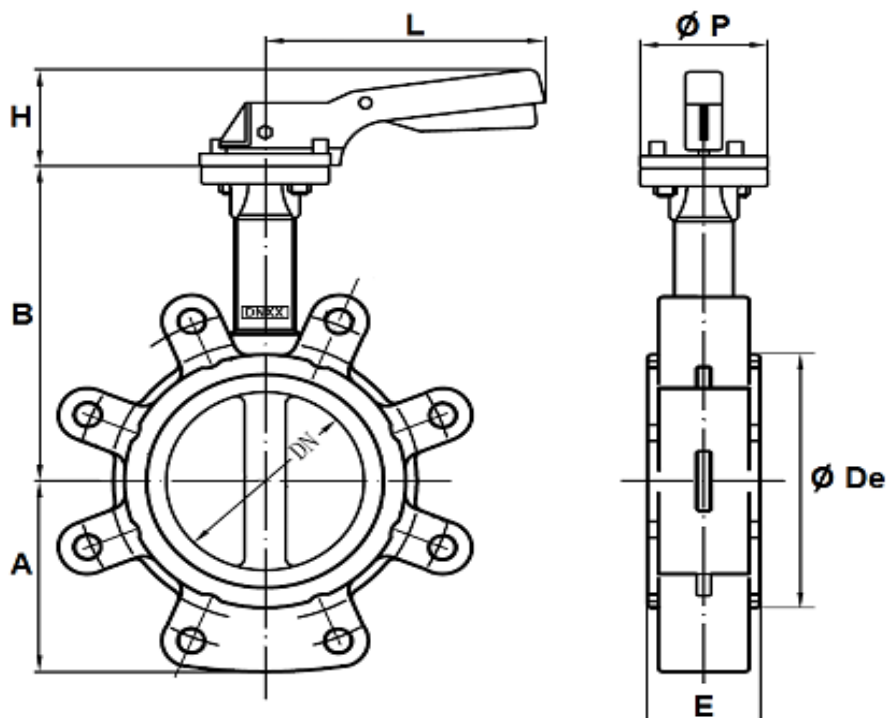
**ROBINET A PAPILLON A OREILLES TARAUEES PN10/16**

NOMENCLATURE DN 40 - 300 :



Repère	Désignation	Matériaux
1	Corps	Fonte EN GJL-250
2	Papillon	Fonte EN GJS-400-15 nickelé
3	Manchette	EPDM
4	Axe	Inox 416
5	Palier	PTFE
6	Joint torique	EPDM
7	Circlip	Acier
8	Circlip	Acier
	Levier	Aluminium

**DIMENSIONS ROBINETS DN 40 – 300 AVEC LEVIER ( en mm ) :**



Ref.	DN	40	50	65	80	100	125	150	200	250	300
1135	A	61	77	88	95	107	122	144	171	205	235
	B	130	137	142	158	180	192	215	242	280	310
	Ø De	82	95	109	127	152	180	207	260	315	370
	E	33	43	46	46	52	56	56	60	68	78
	H	70	70	70	70	70	71	71	40	44	44
	L	195	195	195	195	195	278	278	355	507	507
	Ø P	65	65	65	65	65	90	90	125	150	150
	Poids (Kg)	2.43	3.13	3.73	4.98	5.64	9.06	10.96	16.67	31.4	42