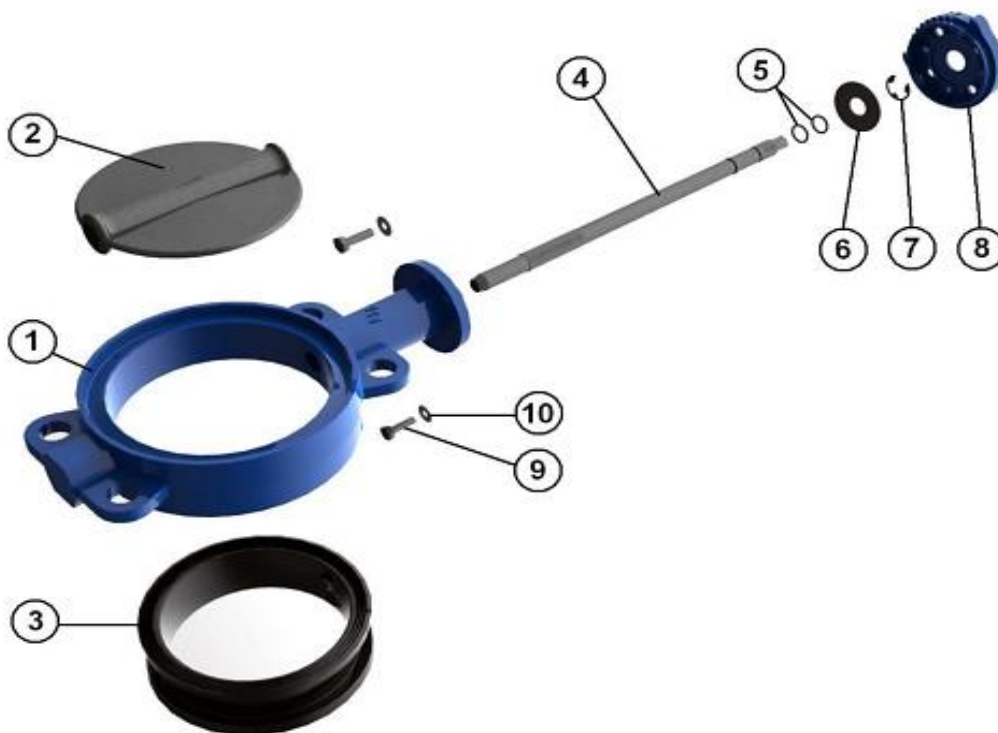




**Dimensions :** DN 32 à 1400 mm  
**Raccordement :** Entre brides GN10/16 et ISO PN20 ANSI150  
**Température Mini :** - 10°C ( avec manchette EPDM )  
**Température Maxi :** + 110°C ( avec manchette EPDM )  
**Pression Maxi :** 16 Bars jusqu'au DN300  
**Caractéristiques :** Col long pour calorifuge  
Modèle à oreilles de centrage  
Axe traversant  
Motorisable ( platine ISO 5211 )

**Matière :** Corps fonte EN GJS 500-7

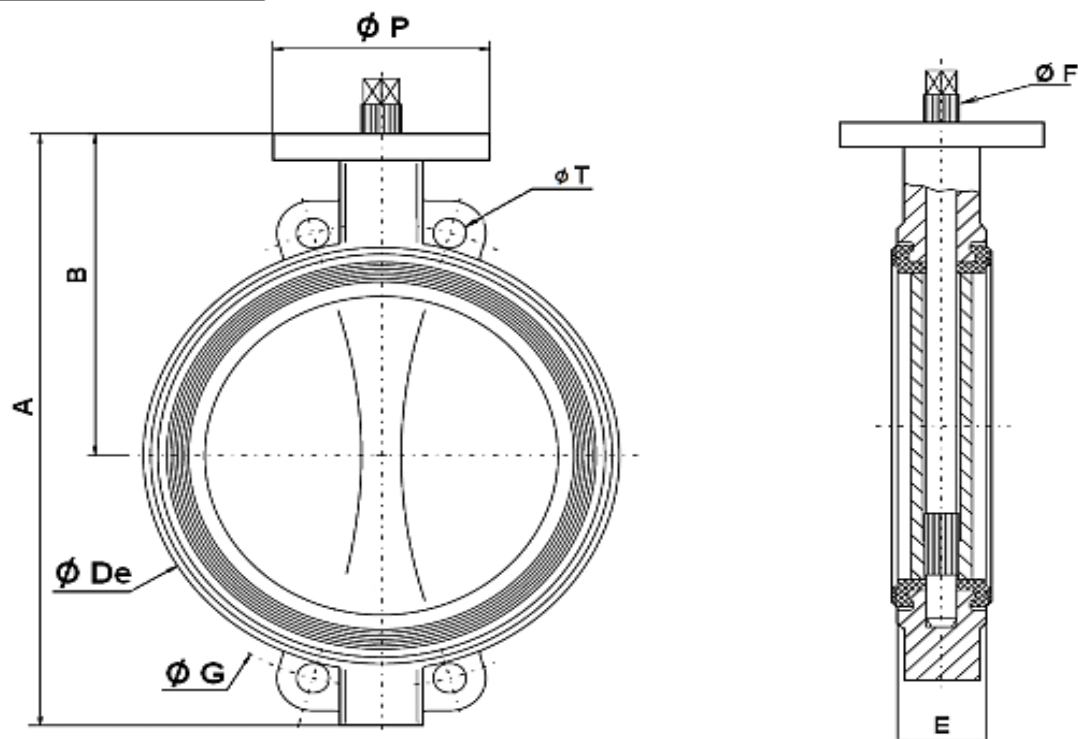
**NOMENCLATURE DN 32 - 200 :**



Repère	Désignation	1150
1	Corps	
2	Papillon DN32-100	
2	Papillon DN125-200	ENGJS500-7
3	Manchette	EPDM
4	Axe	Inox 420
5	O ring	EPDM
6	Bague	Acier
7	Circlips	Acier
8	Platine	Aluminium
9	Vis platine	5.6
10	Rondelle	Acier
	Poignée	

**DIMENSIONS GN10 ( en mm ) :**

- **Robineets seuls DN 32 - 400 :**



DN	32/40	50	65	80	100	125	150	200	250	300	350	400
A	206	228	243	226	294	234	349	438	461	523	582	645
B	140	156	162	170	185	207	216	256	248	280	300	340
ØDe	82	102	119	135	155	185	208	270	328	381	437	486
E	33	43	46	46	52	56	56	60	68	78	78	102
ØF	10.5	10.5	14.5	16.5	16.5	18.5	18.5	22.5	25.5	30.5	30.5	35.5
ØG	110	125	145	160	180	210	240	295	350	400	460	515
ØP	88	88	88	88	88	105	105	105	150	150	170	170
ØT	18	18	18	18	18	18	23	23	23	23	23	27
Poids (kg)	2.46	3.66	4.4	4.6	6	7.6	9.2	14.7	24.7	33	39	52