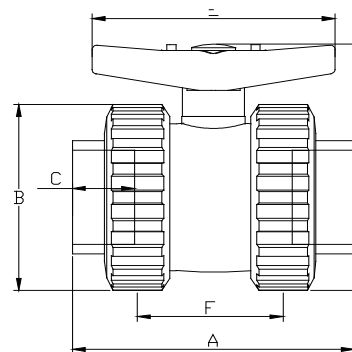
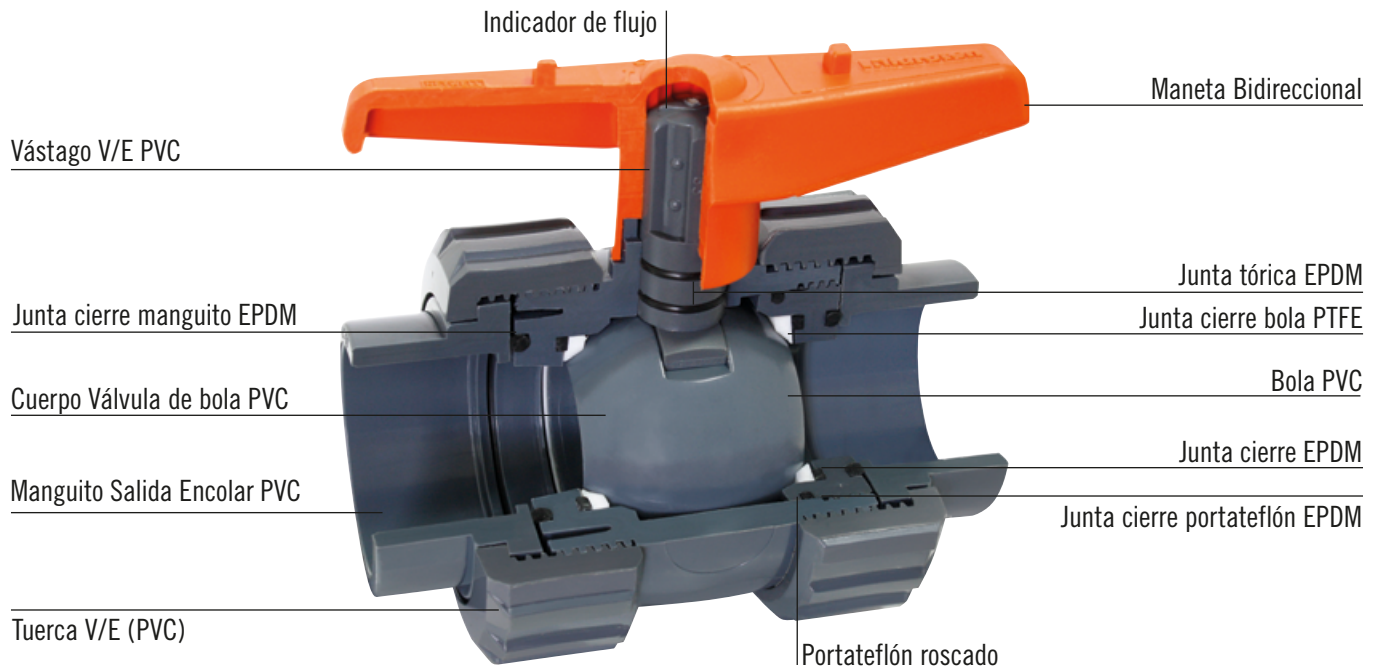


## VANNE A BOISSEAU SPHERIQUE PVC JOINT EPDM



RBS EPDM						
Poids (g)	$\phi$	DN	A	B	C	D
148	20	15	86	55	16	74
186	25	20	94	62	19	80
312	32	25	122	72	23	103
538	40	32	131	88	25	125
782	50	40	150	103	31	138
1218	63	50	177	120	38	177
2650	75	65	216	150	45	215
4230	90	80	257	181	51	252

## VANNE A BOISSEAU SPHERIQUE PVC JOINT EPDM

### Descriptif

Corps PVC -U

Boisseau PVC-U

Etanchéité PTFE

Raccordement types 3 pièces femelles à coller

Vanne industrielle bidirectionnelle pour les applications courantes :

- fluide chimique ( dans la limite de résistance des matériaux )

- Eau