

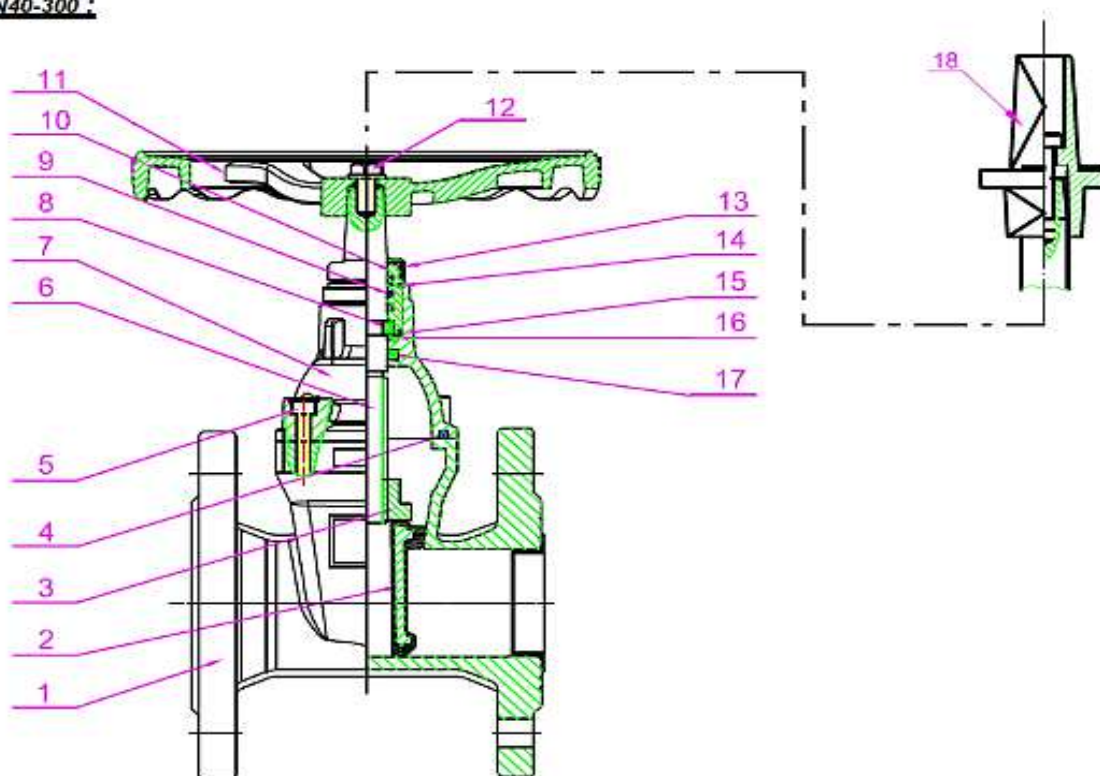
VANNE A OPERCULE CAOUTCHOUC ISO PN10-16



Dimensions : DN 40 au DN 1000
Raccordement : A brides ISO PN10/16
Température Mini : - 10°C
Température Maxi : + 110°C avec opercule EPDM
Pression Maxi : 16 Bars jusqu'au DN400, 10 bars au-delà
Caractéristiques : Tige non montante
Fermeture sens horaire
Patins de glissement jusqu'au DN200

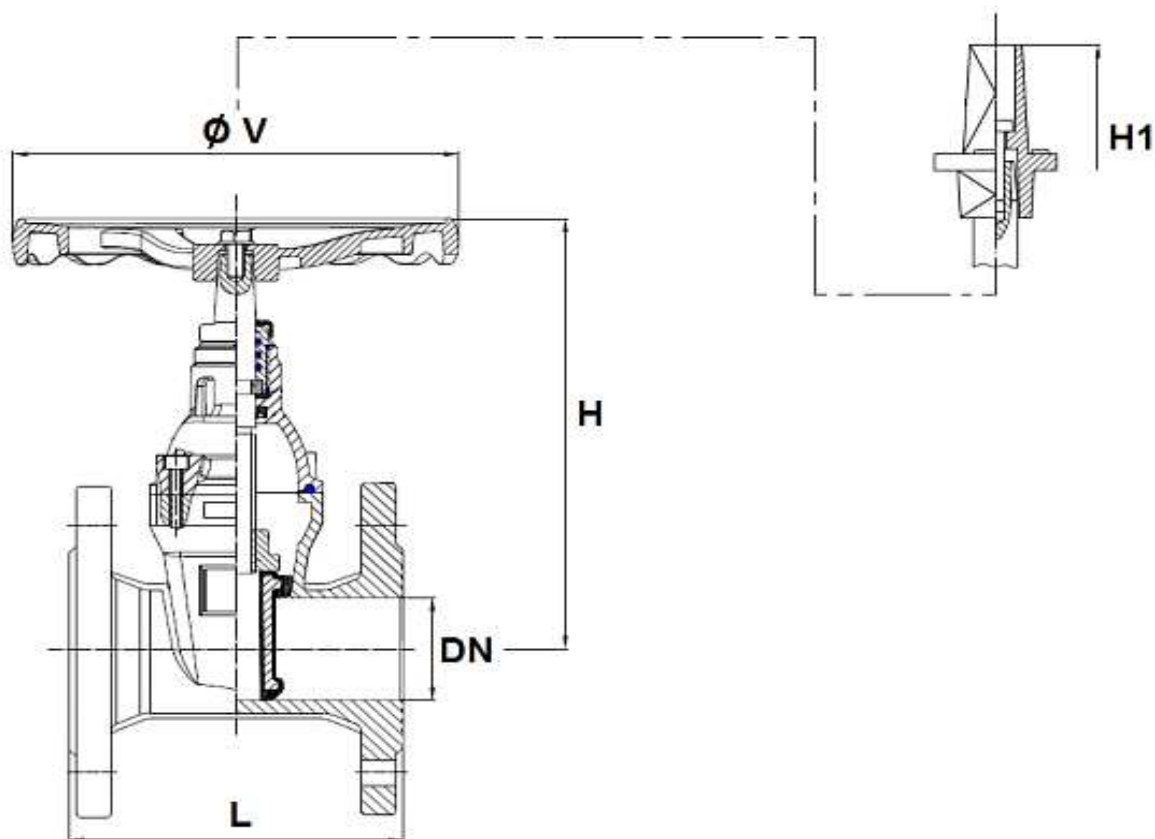
Matière : Corps Fonte

NOMENCLATURE DN40-300 :



Repère	Désignation	Matériaux Ref.180 DN40-300
1	Corps	Fonte EN GJS-500-7
2	Opérécule	Fonte EN GJS-500-7 + EPDM
3	Ecrou d'axe	Laiton CuZn39Pb2
4	Joint de chapeau	NBR
5	Vis chapeau	Acier C35
6	Tige	Inox 420
7	Chapeau	Fonte EN GJS-500-7
8	Bague de maintien	Laiton CuZn39Pb2
9	Joint torique d'axe	NBR
10	Ecrou de maintien	Laiton CuZn39Pb2
11	Volant	Fonte EN GJS-500-7
12	Vis volant	Acier Rst 37-2
13	Cache poussière	NBR
14	Joint torique d'axe	NBR
15	Joint torique d'axe	NBR
16	Bague	Nylon 66
17	Joint d'axe	NBR
18	Carré d'ordonnance	Fonte EN GJS-500-7

DIMENSIONS DN 40 - 300 (en mm) :



DN	40	50	65	80	100	125	150	200	250	300
L	140	150	170	180	190	200	210	230	250	270
H	190	215	235	265	315	350	385	485	600	680
H1	280	285	300	320	390	430	470	560	680	770
$\varnothing V$	200	200	200	254	254	315	315	315	406	406
Poids (en Kg)	7.37	8.56	11.30	14	19.90	24.20	31.80	49.40	84.70	106