

## CLAPET DE NON RETOUR FONTE A BOULE A BRIDES PN 10



**Dimensions :** DN 40 au DN 300  
**Raccordement :** A brides RF ISO PN10/16  
**Température Mini :** - 10°  
**Température Maxi :** + 80°  
**Pression Maxi :** 10 Bars  
**Caractéristiques :** Clapet à boule  
Montage vertical ou horizontal  
Trappe de visite

**Matière :** Fonte

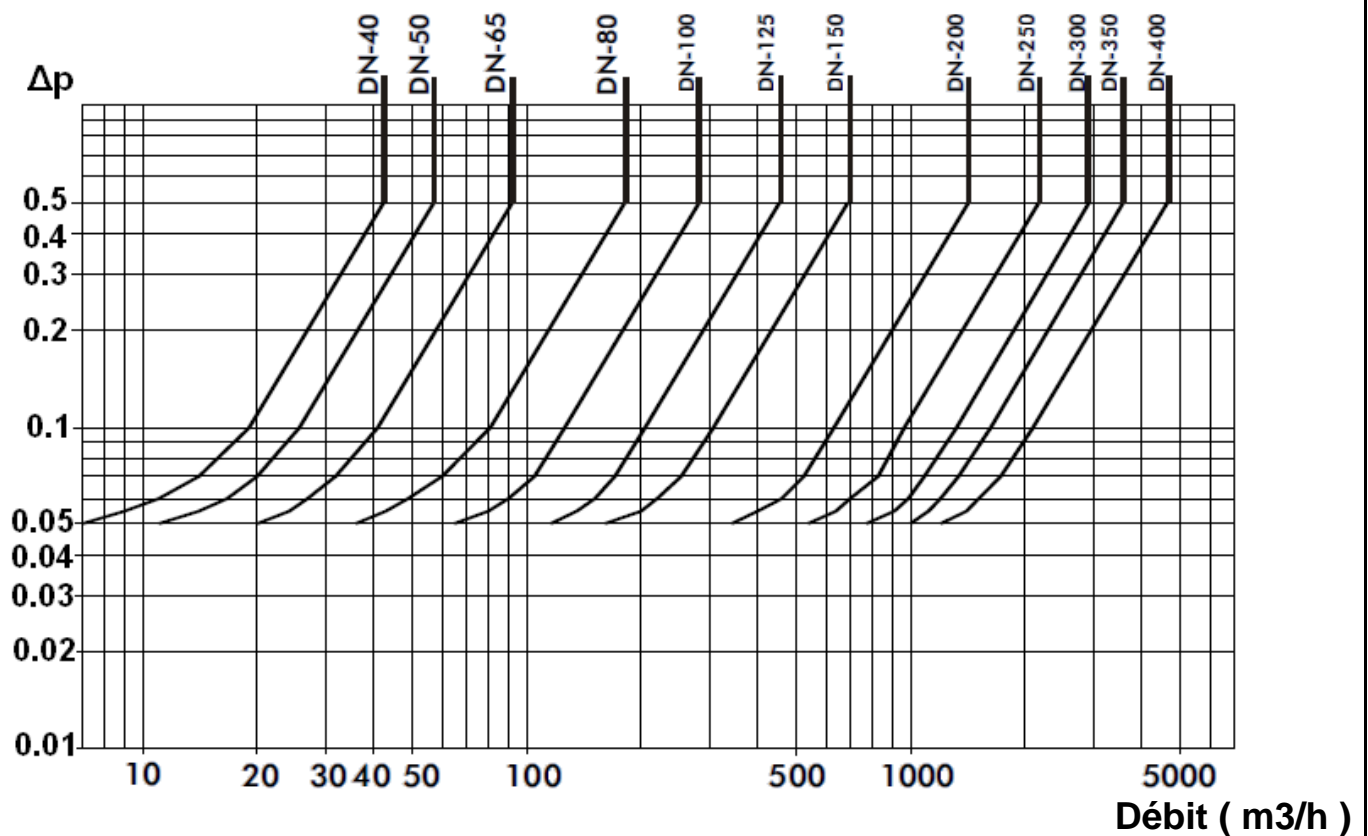
### Caractéristiques

- Clapet à boule
- Montage vertical avec fluide ascendant ou horizontal (respecter le sens de passage indiqué sur le corps par une flèche)
- A brides RF ISO PN10/16
- Trappe de visite facilitant la maintenance
- Peinture anticorrosion époxy poudre couleur bleue RAL 5005, épaisseur 250 microns
- Boulonnerie inox anticorrosion

### Utilisation

- Pour réseaux d'adduction, de distribution et d'évacuation d'eau
- Température mini admissible Ts : - 10°C
- Température maxi admissible Ts : + 80°C
- Pression maxi admissible Ps : 10 bars

### Diagramme perte de charges

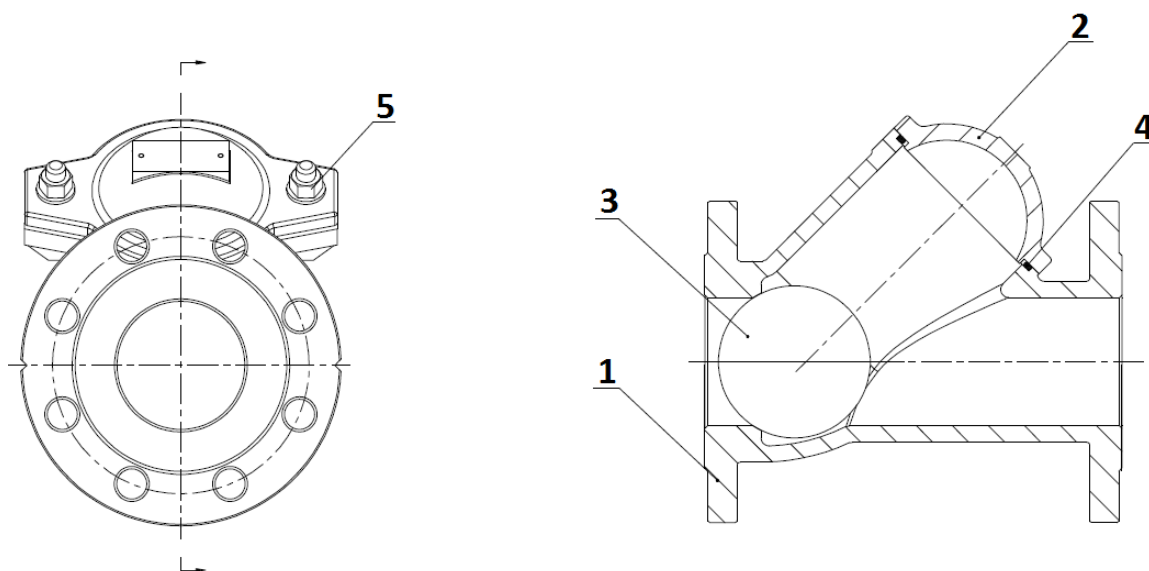


**Coefficient de débit Kvs (en m3/h) :**

DN	40	50	65	80	100	125	150	200	250	300
Kvs (m3/h)	60	81	130	255	400	645	970	2000	3050	4150

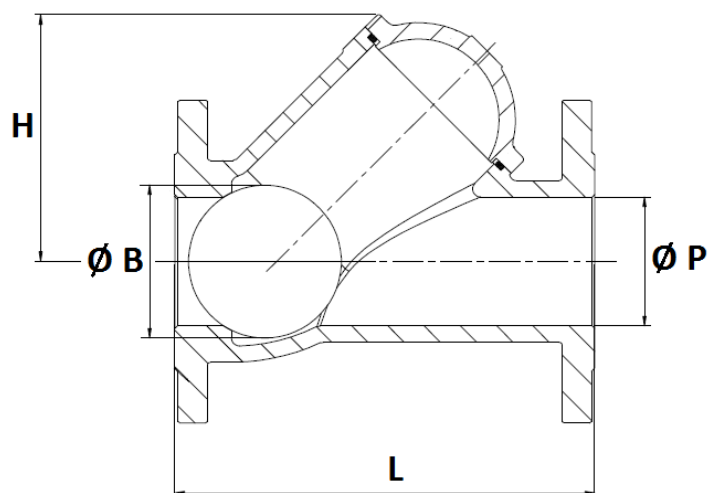
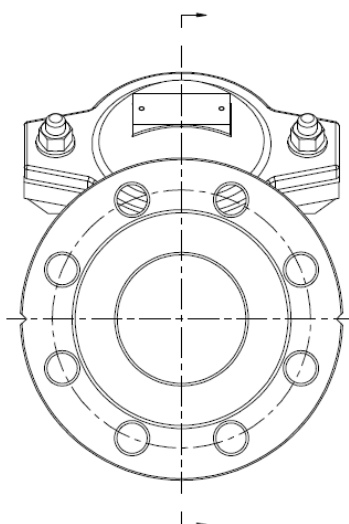
**Gamme :**

- A brides RF ISO PN16 du DN40 au 150 et ISO PN10 au-delà **Ref. 332** du DN40 au 300

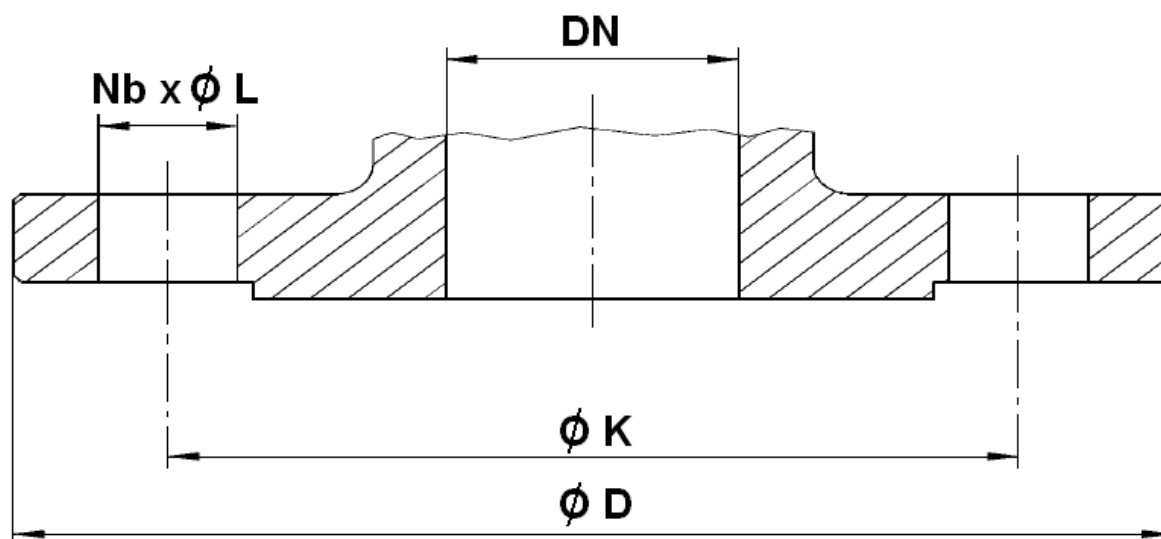
**Nomenclature :**


Repère	Désignation	Matériaux
1	Corps	Fonte EN- GJS- 400-15
2	Chapeau	Fonte EN- GJS- 400-16
3	Boule DN 40	NBR
3	Boule DN 50 - DN 80	Aluminium revêtu NBR
3	Boule DN 100 -300	Acier A216WCB revêtu NBR
4	Joint chapeau	NBR
5	Boulonnerie	Inox 304

Dimension ( en mm ) :



DN	40	50	65	80	100	125	150	200	250	300
L	180	200	240	260	300	350	400	500	600	700
H	103	111	141,5	151	194,5	239	249	338,5	413	472
Ø B	50	60	95	95	120	175	175	240	300	360
Ø P	40	51	80	80	100	144	150	200	250	300
Poids ( en kg)	6,09	9,32	17,1	20,24	24,9	41,7	55,11	103,6	135	191,8

**Dimension BRIDES (en mm) :**


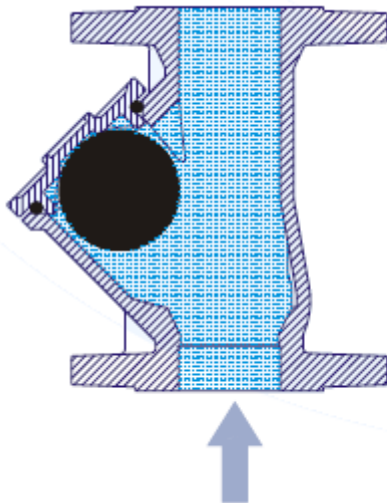
DN	40	50	65	80	100	125	150	200	250	300
ØD	150	165	185	200	226	253	285	342	403	450
ØK	110	125	145	160	180	210	240	295	350	400
Nb x ØL	4 x 19	4 x 19	4x1	8 x 19	8 x 19	8 x 19	8 x 23	8 x 23	12 x 23	12 x 23

**Normalisation :**

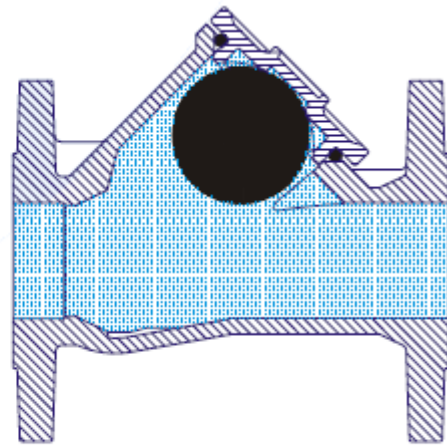
- DIRECTIVE 97/23/CE : Produits exclus de la directive ( Article 1, § 3.2 )
- Brides suivant la norme EN 1092-2 PN10
- Ecartement suivant la norme EN 558 série 48 (DIN 3202 F6)

**Position de montage :**

**Montage Vertical ( fluide ascendant )**



**Montage Horizontal**



**PRECONISATIONS :** Les avis et conseils, les indications techniques, les propositions, que nous pouvons être amenés à donner ou à faire, n'impliquent de notre part aucune garantie. Il ne nous appartient pas d'apprécier les cahiers des charges ou descriptifs fournis. Il appartient au client de vérifier l'adéquation entre le choix du matériel et les conditions réelles d'utilisation.

## INSTRUCTION DE MONTAGE ET MAINTENANCE

### REGLES GENERALES :

- Bien vérifier l'adéquation entre le clapet et les conditions de service réelles (nature du fluide, pression et température)
- Prévoir suffisamment de robinets pour pouvoir isoler les tronçons de tuyauterie pour faciliter l'entretien des matériels.
- Vérifier attentivement que les clapets installés soient conformes aux différentes normes en vigueur.

### INSTRUCTIONS DE MONTAGE :

- Avant montage des clapets, bien nettoyer la tuyauterie afin d'éliminer tous objets divers (particulièrement les gouttes de soudure et copeaux métalliques) qui pourraient l'encombrer ou viendraient empêcher le bon fonctionnement des clapets.
- Les faces de brides doivent être propres et non endommagées
- Vérifier l'alignement des tuyauteries amont et aval (un alignement imparfait peut entraîner une contrainte importante sur les clapets).
- Bien vérifier l'encombrement entre les tuyauteries amont et aval, le clapet n'absorbera pas les écarts. Les déformations résultant de cette pratique peuvent entraîner des problèmes d'étanchéité, un mouvement incomplet de l'obturateur et même des ruptures. En conséquence, présenter l'appareil en position pour bien vérifier les conditions d'assemblage.
- Caler provisoirement les tronçons de tuyauterie qui n'ont pas encore leurs supports définitifs. Ceci pour éviter d'appliquer des contraintes importantes sur le clapet.
- Respecter le sens de passage indiqué sur le corps par une flèche
- Le serrage de la boulonnerie de raccordement doit être réalisé en croix.

### IMPLANTATION SUR LA TUYAUTERIE

- Lors d'un changement de direction de la canalisation ou en présence d'un autre appareil il est souhaitable d'éloigner le clapet afin qu'il soit en dehors de la zone de turbulence qui augmenterait l'usure du clapet (**entre 3 à 5 fois le diamètre nominal en amont et en aval**).  
Au refoulement d'une pompe il est recommandé de mettre le clapet en place conformément à la norme NF CR 13932.